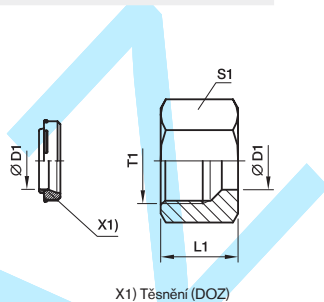


Funkční matice EO2-FORM

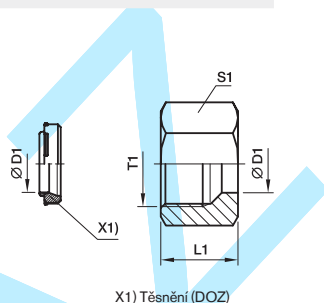
pro ocelové trubky



Konstr. řada	D1 	T1	L1	S1	Objednací kód				Hmotnost g/1 ks	
					FORM...CF ocel pozinkovaná Cr6 volně pasivovaná + stabilizace povrchu Těsnění NBR	FORM...VITCF Ocel pozinkovaná Cr6 volně pasivovaná + stabilizace povrchu Těsnění FKM	FORM...A3C Ocel pozinkovaná žlutě chromátovaná A3C Těsnění NBR	FORM...VITA3C Ocel pozinkovaná žlutě chromátovaná A3C Těsnění FKM		
L	06	M12 × 1,5	14,5	14	FORM06LCF	FORM06LVITCF	FORM06LA3C	FORM06LVITA3C	11	
	08	M14 × 1,5	14,5	17	FORM08LCF	FORM08LVITCF	FORM08LA3C	FORM08LVITA3C	16	
	10	M16 × 1,5	15,5	19	FORM10LCF	FORM10LVITCF	FORM10LA3C	FORM10LVITA3C	20	
	12	M18 × 1,5	15,5	22	FORM12LCF	FORM12LVITCF	FORM12LA3C	FORM12LVITA3C	27	
	15	M22 × 1,5	17,0	27	FORM15LCF	FORM15LVITCF	FORM15LA3C	FORM15LVITA3C	45	
	18	M26 × 1,5	18,0	32	FORM18LCF	FORM18LVITCF	FORM18LA3C	FORM18LVITA3C	67	
	22	M30 × 2	20,0	36	FORM22LCF	FORM22LVITCF	FORM22LA3C	FORM22LVITA3C	88	
	28	M36 × 2	21,0	41	FORM28LCF	FORM28LVITCF	FORM28LA3C	FORM28LVITA3C	99	
	35	M45 × 2	24,0	50	FORM35LCF	FORM35LVITCF	FORM35LA3C	FORM35LVITA3C	162	
	42	M52 × 2	24,0	60	FORM42LCF	FORM42LVITCF	FORM42LA3C	FORM42LVITA3C	233	
	S	06	M14 × 1,5	16,5	17	FORM06SCF	FORM06SVITCF	FORM06SA3C	FORM06SVITA3C	19
		08	M16 × 1,5	16,5	19	FORM08SCF	FORM08SVITCF	FORM08SA3C	FORM08SVITA3C	22
		10	M18 × 1,5	17,5	22	FORM10SCF	FORM10SVITCF	FORM10SA3C	FORM10SVITA3C	34
		12	M20 × 1,5	17,5	24	FORM12SCF	FORM12SVITCF	FORM12SA3C	FORM12SVITA3C	38
		14	M22 × 1,5	20,5	27	FORM14SCF	FORM14SVITCF	FORM14SA3C	FORM14SVITA3C	57
16		M24 × 1,5	20,5	30	FORM16SCF	FORM16SVITCF	FORM16SA3C	FORM16SVITA3C	71	
20		M30 × 2	24,0	36	FORM20SCF	FORM20SVITCF	FORM20SA3C	FORM20SVITA3C	115	
25		M36 × 2	27,0	46	FORM25SCF	FORM25SVITCF	FORM25SA3C	FORM25SVITA3C	216	
30		M42 × 2	29,0	50	FORM30SCF	FORM30SVITCF	FORM30SA3C	FORM30SVITA3C	242	
38		M52 × 2	32,5	60	FORM38SCF	FORM38SVITCF	FORM38SA3C	FORM38SVITA3C	366	

Funkční matice EO2-FORM

pro trubky z nerez oceli



Konstr. řada	D1	T1	L1	S1	Objednací kód				Hmotnost g/1 ks	
					FORM...71 nerez ocel	FORM...NBR71 Nerez ocel	FORM...CF Ocel pozinkovaná Cr6 volně pasivovaná + stabilizace povrchu	FORM...VITCF Ocel pozinkovaná Cr6 volně pasivovaná stabilizace povrchu		
					Těsnění FKM	Těsnění NBR	Těsnění NBR	Těsnění FKM		
L	06	M12 x 1,5	14,5	14	FORM06L71	FORM06LNBR71	FORM06LCF	FORM06LVITCF	11	
	08	M14 x 1,5	14,5	17	FORM08L71	FORM08LNBR71	FORM08LCF	FORM08LVITCF	16	
	10	M16 x 1,5	15,5	19	FORM10L71	FORM10LNBR71	FORM10LCF	FORM10LVITCF	21	
	12	M18 x 1,5	15,5	22	FORM12L71	FORM12LNBR71	FORM12LCF	FORM12LVITCF	27	
	15	M22 x 1,5	17,0	27	FORM15L71	FORM15LNBR71	FORM15LCF	FORM15LVITCF	46	
	18	M26 x 1,5	18,0	32	FORM18L71	FORM18LNBR71	FORM18LCF	FORM18LVITCF	68	
	22	M30 x 2	20,0	36	FORM22L71	FORM22LNBR71	FORM22LCF	FORM22LVITCF	89	
	28	M36 x 2	21,0	41	FORM28L71	FORM28LNBR71	FORM28LCF	FORM28LVITCF	101	
	35	M45 x 2	24,0	50	FORM35L71	FORM35LNBR71	FORM35LCF	FORM35LVITCF	165	
	42	M52 x 2	24,0	60	FORM42L71	FORM42LNBR71	FORM42LCF	FORM42LVITCF	237	
	S	06	M14 x 1,5	16,5	17	FORM06S71	FORM06SNBR71	FORM06SCF	FORM06SVITCF	19
		08	M16 x 1,5	16,5	19	FORM08S71	FORM08SNBR71	FORM08SCF	FORM08SVITCF	22
		10	M18 x 1,5	17,5	22	FORM10S71	FORM10SNBR71	FORM10SCF	FORM10SVITCF	35
		12	M20 x 1,5	17,5	24	FORM12S71	FORM12SNBR71	FORM12SCF	FORM12SVITCF	39
14		M22 x 1,5	20,5	27	FORM14S71	FORM14SNBR71	FORM14SCF	FORM14SVITCF	58	
16		M24 x 1,5	20,5	30	FORM16S71	FORM16SNBR71	FORM16SCF	FORM16SVITCF	71	
20		M30 x 2	24,0	36	FORM20S71	FORM20SNBR71	FORM20SCF	FORM20SVITCF	117	
25		M36 x 2	27,0	46	FORM25S71	FORM25SNBR71	FORM25SCF	FORM25SVITCF	219	
30		M42 x 2	29,0	50	FORM30S71	FORM30SNBR71	FORM30SCF	FORM30SVITCF	246	
38		M52 x 2	32,5	60	FORM38S71	FORM38SNBR71	FORM38SCF	FORM38SVITCF	372	

