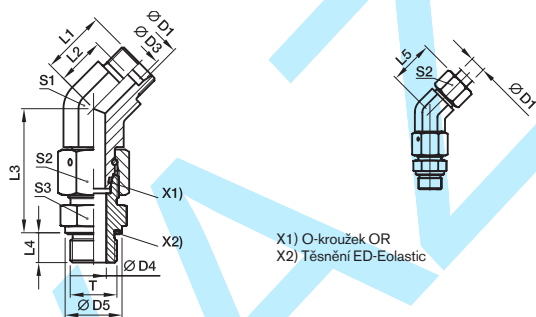


Stavitelné 45° úhlové hrdlo EV-M-ED s těsnicím kuželem

připojení EO 24°/metrický závit – ED (ISO 9974)



X1) O-kroužek OR
X2) Těsnění ED-Eolastic

Konstr. řada	D1	T	D3	D4	D5	L1	L2	L3	L4	L5	S1	S2	S3	Hmotnost g/1 ks	Objednávací kód*	PN (bar ¹⁾)		
																CF	A3C	71
L ³⁾	06	M 10 × 1,0	4	4	14	16,0	9,0	34,5	8	24	14	14	14	44	EV06LMEDOMD	315	315	315
	08	M 12 × 1,5	6	6	17	19,0	12,0	37,5	12	27	14	17	17	62	EV08LMEDOMD	315	315	315
	10	M 14 × 1,5	8	7	19	19,0	12,0	40,0	12	27	19	19	19	80	EV10LMEDOMD	315	315	315
	12	M 16 × 1,5	10	9	22	21,0	14,0	42,0	12	29	19	22	22	110	EV12LMEDOMD	315	315	315
	15	M 18 × 1,5	12	11	24	24,0	17,0	46,0	12	32	22	27	24	171	EV15LMEDOMD	315	315	315
	18	M 22 × 1,5	15	14	27	24,0	16,5	50,0	14	33	27	32	27	245	EV18LMEDOMD	315	315	315
S ⁴⁾	22	M 26 × 1,5	19	18	32	26,0	18,5	55,0	16	35	30	36	32	339	EV22LMEDOMD	160	160	160
	28	M 33 × 2,0	24	23	40	30,5	23,0	59,0	18	40	36	41	41	517	EV28LMEDOMD	160	160	160
	35	M 42 × 2,0	30	30	50	37,0	26,5	68,5	20	48	50	50	50	810	EV35LMEDOMD	160	160	160
	42	M 48 × 2,0	36	36	55	37,0	26,0	75,0	22	49	50	60	55	1193	EV42LMEDOMD	160	160	160
	06	M 12 × 1,5	4	4	17	16,0	9,0	40,0	12	24	14	17	17	72	EV06SMEDOMD	630	630	630
	08	M 14 × 1,5	5	5	19	19,0	12,0	42,5	12	27	19	19	19	102	EV08SMEDOMD	630	630	630
	10	M 16 × 1,5	7	7	22	21,0	13,5	45,0	12	30	19	22	22	132	EV10SMEDOMD	630	630	630
	12	M 18 × 1,5	8	8	24	24,0	16,5	48,0	12	33	19	24	24	173	EV12SMEDOMD	630	630	630
16	M 22 × 1,5	12	12	27	24,0	15,5	55,0	14	34	19	30	27	284	EV16SMEDOMD	400	400	400	
20	M 27 × 2,0	16	16	32	26,5	16,0	65,0	16	38	27	36	32	435	EV20SMEDOMD	400	400	400	
25	M 33 × 2,0	20	20	40	30,5	18,5	73,0	18	43	36	46	41	790	EV25SMEDOMD	400	400	400	
30	M 42 × 2,0	25	25	50	37,0	23,5	78,5	20	50	50	50	50	1132	EV30SMEDOMD	400	400	400	
38	M 48 × 2,0	32	32	55	37,0	21,0	89,0	22	52	50	60	55	1631	EV38SMEDOMD	315	315	315	

¹⁾ Je-li hodnota tlaku uvedena, zboží je k dodání

³⁾ L = lehká konstrukční řada

⁴⁾ S = těžká konstrukční řada

$$PN \text{ (bar)} = \frac{PN \text{ (MPa)}}{10}$$

Dodávka bez matice a zářezného kroužku. Pokyny pro objednávání kompletního sroubení, případně alternativních těsnících materiálů viz strana H7.

Doplnění objednávacího kódu			
Materiál	Zkratka označení materiálu a povrch. ochrany sroubení	Příklad	Standardní těsnicí materiál se značí
Ocel, pozinkovaná, bez chromu ⁶⁾	CF	EV16SMEDOMDCF	NBR
Ocel , pozinkovaná	A3C	EV16SMEDOMDA3C	NBR
Nerez ocel	71	EV16SMEDOMD71	VIT

*Doplňte objednávací kód zkratkově označení pro žadány materiál.