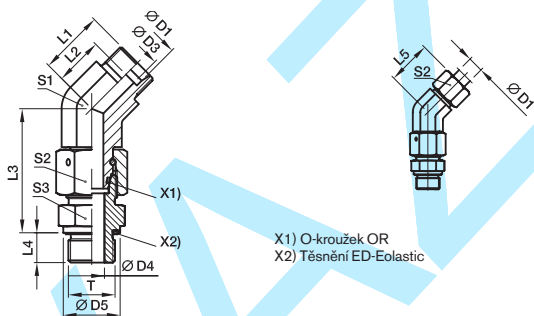


Stavitelné 45° úhlové hrdlo EV-R-ED s těsnicím kuželem

připojení EO 24°/palcový závit BSPP – ED (ISO 1179)



X1) O-kroužek OR
X2) Těsnění ED-Eolastic

Konstr. řada	D1	T	D3	D4	D5	L1	L2	L3	L4	L5	S1	S2	S3	Hmotnost g/1 ks	Objednávací kód*	CF	A3C	71
L ³⁾	06	G 1/8 A	4	4	14	16,0	9,0	34,5	8	24	14	14	14	44	EV06LREDOMD	315	315	315
	08	G 1/4 A	6	6	19	19,0	12,0	37,5	12	27	14	17	19	67	EV08LREDOMD	315	315	315
	10	G 1/4 A	8	6	19	19,0	12,0	40,0	12	27	19	19	19	78	EV10LREDOMD	315	315	315
	12	G 3/8 A	10	9	22	21,0	14,0	42,0	12	29	19	22	22	112	EV12LREDOMD	315	315	315
	15	G 1/2 A	12	11	27	24,0	17,0	46,5	14	32	22	27	27	192	EV15LREDOMD	315	315	315
S ⁴⁾	18	G 1/2 A	15	14	27	24,0	16,5	50,0	14	33	27	32	27	242	EV18LREDOMD	315	315	315
	22	G 3/4 A	19	18	32	26,0	18,5	55,0	16	35	30	36	32	338	EV22LREDOMD	160	160	160
	28	G 1 A	24	23	40	30,5	23,0	59,0	18	40	36	41	41	518	EV28LREDOMD	160	160	160
	35	G 1 1/4 A	30	30	50	37,0	26,5	68,5	20	48	50	50	50	801	EV35LREDOMD	160	160	160
	42	G 1 1/2 A	36	36	55	37,0	26,0	75,0	22	49	50	60	55	1181	EV42LREDOMD	160	160	160
	S ⁴⁾	06	G 1/4 A	4	4	19	16,0	9,0	40,0	12	24	14	17	19	78	EV06SREDOMD	630	630
08		G 1/4 A	5	5	19	19,0	12,0	42,5	12	27	19	19	19	101	EV08SREDOMD	630	630	630
10		G 3/8 A	7	7	22	21,0	13,5	45,0	12	30	19	22	22	134	EV10SREDOMD	630	630	630
12		G 3/8 A	8	8	22	24,0	16,5	48,0	12	33	19	24	22	165	EV12SREDOMD	630	630	630
16		G 1/2 A	12	12	27	24,0	15,5	55,0	14	34	19	30	27	280	EV16SREDOMD	400	400	400
20		G 3/4 A	16	16	32	26,5	16,0	65,0	16	38	27	36	32	434	EV20SREDOMD	400	400	400
25		G 1 A	20	20	40	30,5	18,5	73,0	18	43	36	46	41	792	EV25SREDOMD	400	400	400
30		G 1 1/4 A	25	25	50	37,0	23,5	78,5	20	50	50	50	50	1128	EV30SREDOMD	400	400	400
38	G 1 1/2 A	32	32	55	37,0	21,0	89,0	22	52	50	60	55	1625	EV38SREDOMD	315	315	315	

¹⁾ Je-li hodnota tlaku uvedena, zboží je k dodání

³⁾ L = lehká konstrukční řada

⁴⁾ S = těžká konstrukční řada

$$\frac{PN \text{ (bar)}}{10} = PN \text{ (MPa)}$$

Dodávka bez matice a zářezného kroužku. Pokyny pro objednávku kompletního sroubení, případně alternativních těsnících materiálů viz strana H7.

Doplňení objednácho kódu			
Materiál	Zkratka označení materiálu a povrch. ochrany sroubení	Příklad	Standardní těsnící materiál se neznací
Ocel, pozinkovaná, bez chromu ⁶⁾	CF	EV16SREDOMDCF	NBR
Ocel , pozinkovaná	A3C	EV16SREDOMDA3C	NBR
Nerez ocel	71	EV16SREDOMD71	VIT

*Doplňte objednávací kód zkratkového označení pro žádaný materiál.